

# DIPLÔME NATIONAL DU BREVET SESSION 2022

## SCIENCES

Série générale

Durée de l'épreuve : 1 h

50 points

Dès que le sujet vous est remis, assurez-vous qu'il est complet.

Ce sujet comporte 9 pages numérotées de la page 1/9 à la page 9/9.

Le candidat traite les 2 disciplines sur la même copie.

### **ATTENTION :**

**ANNEXE 1 p. 8/9 et ANNEXE 2 p. 9/9 à rendre avec la copie**

L'utilisation de la calculatrice avec mode examen actif est autorisée.

L'utilisation de la calculatrice sans mémoire, « type collègue » est autorisée.

L'utilisation du dictionnaire est interdite.

# SCIENCES DE LA VIE ET DE LA TERRE

Durée 30 minutes – 25 points

Les essais et les démarches engagés, même non aboutis, seront pris en compte.

Chaque année de nombreuses personnes sont touchées par des infections sexuellement transmissibles (IST).

On s'intéresse dans ce sujet aux moyens de prévention des IST.

Document 1 : liquides biologiques pouvant transmettre les agents pathogènes (virus, bactéries) à l'origine des IST.

IST	Agent pathogène	Liquides biologiques			
		Sperme	Sécrétions vaginales	Salive	Sang
SIDA	VIH (virus de l'immunodéficience humaine)	<input checked="" type="checkbox"/>	<input checked="" type="checkbox"/>		<input checked="" type="checkbox"/>
Hépatite B	VHB (virus de l'hépatite B)	<input checked="" type="checkbox"/>	<input checked="" type="checkbox"/>	<input type="checkbox"/>	<input checked="" type="checkbox"/>
Syphilis	Bactérie <i>Treponema pallidum</i>	<input checked="" type="checkbox"/>	<input checked="" type="checkbox"/>		<input checked="" type="checkbox"/>
Herpès vaginal	VHS (virus de l'herpès simplex)	<input checked="" type="checkbox"/>	<input checked="" type="checkbox"/>		
Infections à Papillomavirus humain	HPV (virus du papillomavirus humain)	<input checked="" type="checkbox"/>	<input checked="" type="checkbox"/>		
Chlamydie	Bactérie <i>Chlamydia trachomatis</i>	<input checked="" type="checkbox"/>	<input checked="" type="checkbox"/>		
Gonorrhée	Bactérie <i>Neisseria gonorrhoeae</i>	<input checked="" type="checkbox"/>	<input checked="" type="checkbox"/>		

Risque élevé

Risque faible

(D'après le site <https://preventionsida.org/>)

## Question 1 (6 points)

À partir du document 1, pour chaque agent pathogène, associer le ou les modes de transmission possibles. Vous écrivez sur votre copie l'agent pathogène et le ou les numéros des modes de transmission associé(s).

- VIH (virus de l'immunodéficience humaine) 1- Avoir un rapport sexuel sans préservatif
- *Chlamydia trachomatis* 2- Échanger un rasoir juste après une coupure
- VHB (virus de l'hépatite B) 3- Boire à plusieurs dans la même gourde

La chlamydie est une des IST les plus répandues en France.

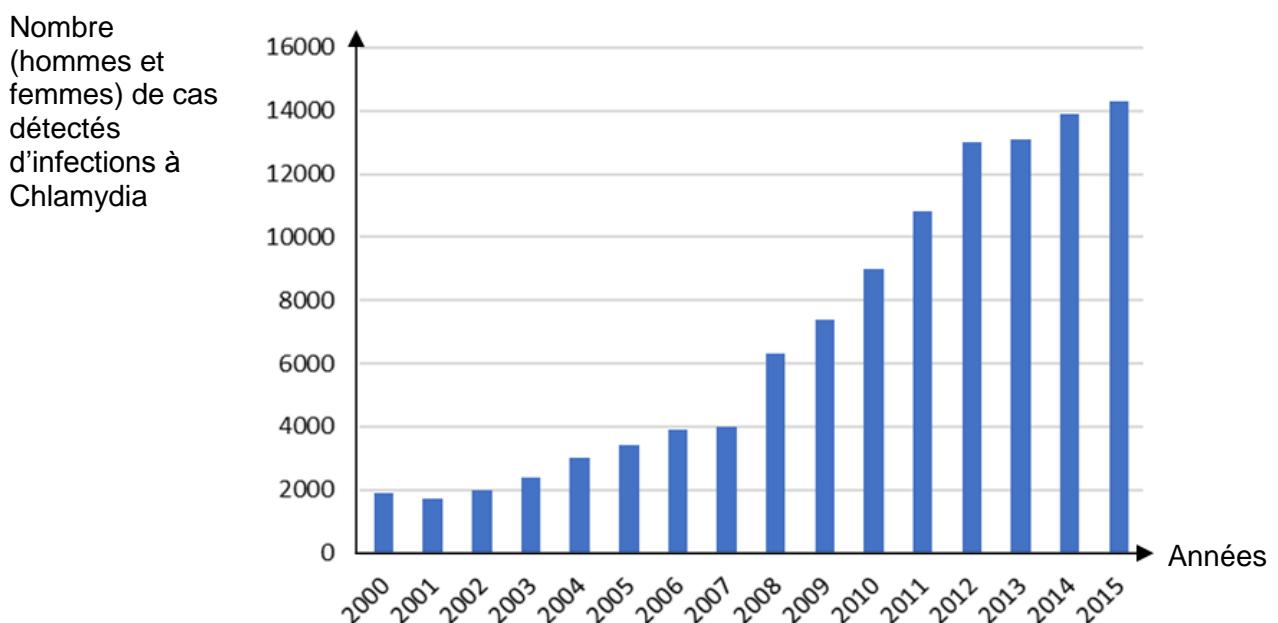
Document 2 : exemple d'une IST, la chlamydie.

Document 2a : quelques informations sur cette IST.

<b>Agent pathogène</b>	Bactérie : <i>Chlamydia trachomatis</i>
<b>Symptômes</b>	Douleurs en urinant. Douleurs lors des rapports sexuels. Aucun symptôme dans 60 à 70% des cas.
<b>Conséquences possibles</b>	À long terme chez la femme : infertilité, infection des trompes utérines, douleurs chroniques dans le bas ventre, risque de grossesse extra-utérine.
<b>Moyens de prévention/protection</b>	Dépistage (identification de la présence d'une infection à <i>Chlamydia</i> à partir d'une analyse d'urine ou d'un prélèvement vaginal). Utilisation du préservatif. Absence de vaccin.
<b>Traitement</b>	Efficace par prise d'antibiotiques en respectant quelques règles pour éviter la réinfection (dépistage du partenaire, respect du temps de traitement, utilisation du préservatif).

(D'après le site de l'assurance maladie : ameli.fr)

Document 2b : évolution du nombre d'infections à *Chlamydia trachomatis*.



(D'après Bulletin épidémiologique hebdomadaire N° 41-42 - 29 novembre 2016)

### Question 2a (6 points)

À partir du document 2b, décrire l'évolution des cas d'infections à *Chlamydia* depuis 2000. Des données chiffrées sont attendues.

### Question 2b (4 points)

À l'aide des documents 1 et 2a, proposer une hypothèse possible expliquant cette évolution.

Document 3: liste des infections pour lesquelles le vaccin est obligatoire ou recommandé en France en 2021.

#### Vaccination obligatoire pour

- Tétanos
- Diphtérie
- Poliomyélite
- Coqueluche
- Rougeole
- Oreillons
- Rubéole
- Hépatite B
- Méningite à méningocoque
- Méningite à *Haemophilus influenzae*
- Infections à pneumocoque



#### Vaccination recommandée pour

- Infections à HPV ( pour les jeunes filles et garçons avant le début de la vie sexuelle)

(D'après le site <https://vaccination-info-service.fr>)

Document 4: quelques idées reçues sur les IST

#### Idée reçue n°1

**Comme je ne pense pas avoir d'IST, je n'ai donc pas besoin d'utiliser de préservatif.**

#### Idée reçue n°2

**Pour la chlamydirose, je n'ai pas besoin d'utiliser de préservatif car il existe un traitement antibiotique.**

#### Idée reçue n°3

**J'ai tous les vaccins obligatoires, je n'ai donc pas besoin d'utiliser de préservatif pour me protéger de toutes les IST.**

### Question 3 (9 points)

À l'aide des documents 1, 2a et 3, donner des arguments qui montrent que les idées reçues sur les IST du document 4 sont fausses.

# TECHNOLOGIE

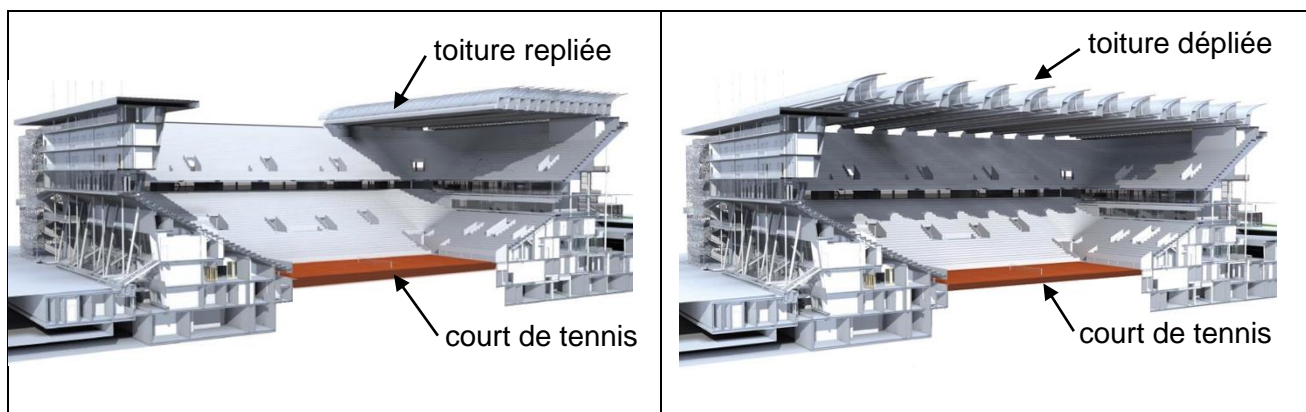
Durée 30 minutes – 25 points

Les essais et les démarches engagés, même non aboutis, seront pris en compte.

Le site de Roland-Garros sera un site clé des Jeux Olympiques de Paris en 2024. Pour cet événement, les courts de tennis ont été modernisés.

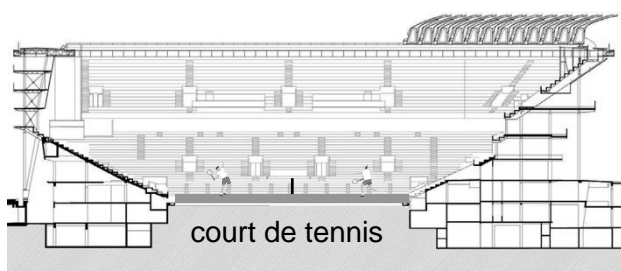
La nouvelle toiture du court central de Roland-Garros peut se déployer. Elle permet de protéger les joueurs de tennis et le public en cas d'intempéries sans interrompre les matchs.

Cette structure est couverte par une toile tendue translucide qui assure légèreté et résistance.

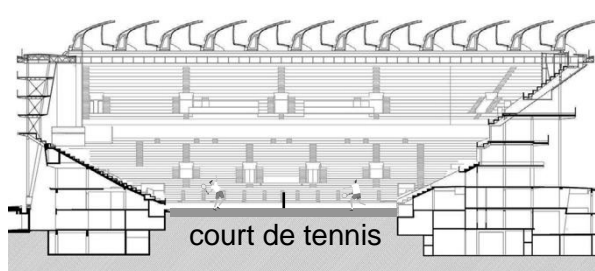


## Document 1 - vue en coupe de la toiture du court central de Roland-Garros

toiture **repliée** : les 12 ailes qui composent la toiture sont stockées sur le côté.



toiture **dépliée** : les 12 ailes qui composent la toiture sont dépliées.



### Question 1 (3 points)

Sur le document annexe réponse 1, **indiquer** la fonction principale de la toiture du court central de Roland-Garros.

## Document 2 - fonctionnement général du système de déploiement

Lorsque l'opérateur ordonne le déploiement de la toiture, l'énergie électrique alimente le variateur de puissance. Elle est ensuite distribuée aux motoréducteurs. Ces derniers entraînent un mécanisme de roulement qui se déplace sur des rails, ce qui permet la translation des ailes.

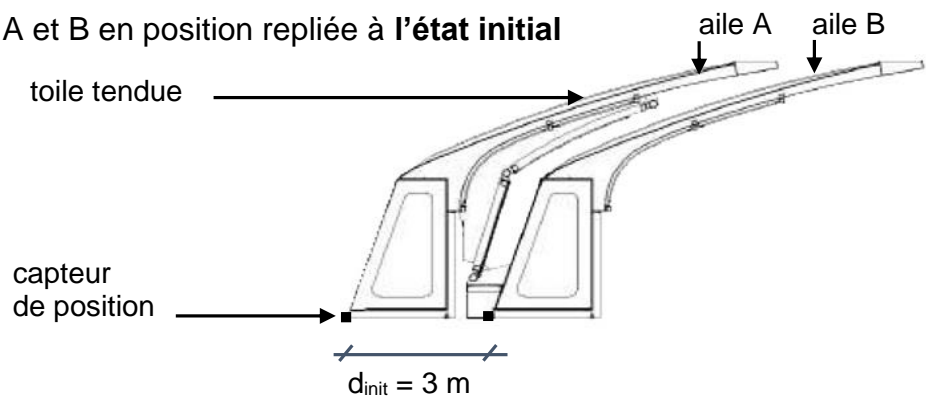
Pour gérer la sécurité de l'installation, un capteur de position contrôle en permanence l'avancement des ailes. En cas d'incident, la coupure générale de l'alimentation électrique permet un arrêt immédiat du déploiement de la toiture.

### Question 2 (6 points)

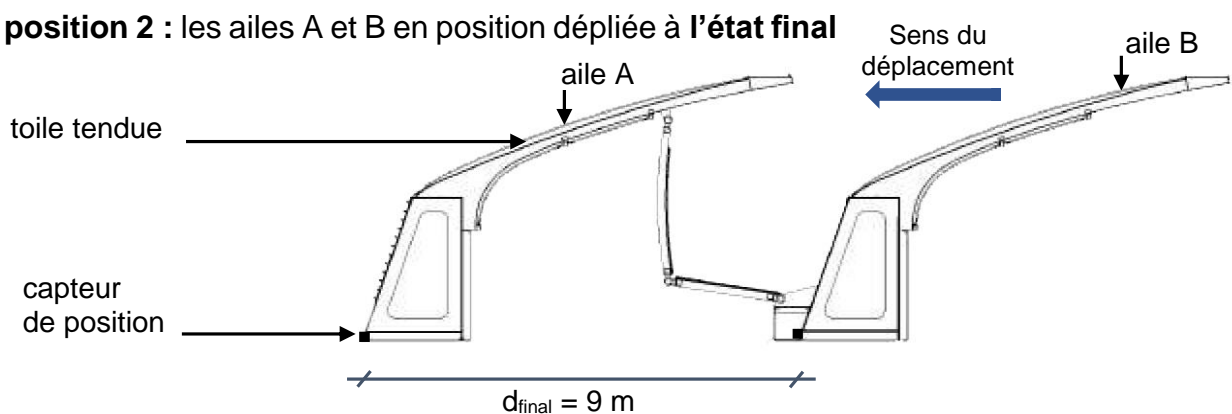
Sur le document annexe réponse 1, à l'aide du document 2, **replacer** les numéros dans le diagramme des blocs internes.

## Document 3 - étude du mouvement de déploiement entre deux ailes

**position 1** : les ailes A et B en position repliée à l'état initial



**position 2** : les ailes A et B en position dépliée à l'état final



En se déployant, l'aile A passe de la position 1 à la position 2.

$d_{init}$  représente la distance entre l'aile A et l'aile B en position 1.

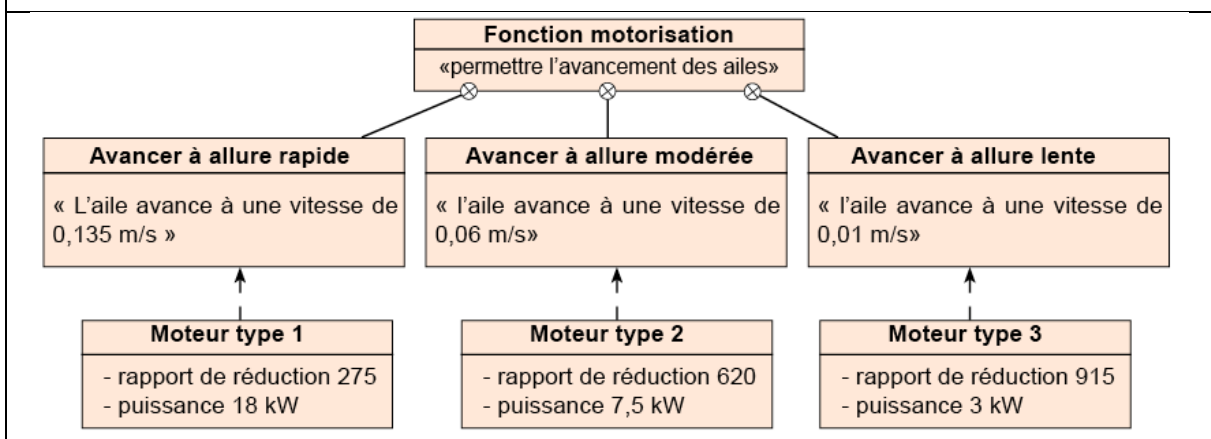
$d_{final}$  représente la distance entre l'aile A et l'aile B en position 2.

$d$  est la distance parcourue par l'aile A au cours du déploiement.

### Question 3 (4 points)

Sur le document annexe réponse 1, à partir du document 3, **exprimer**  $d$  en fonction de  $d_{init}$  et  $d_{final}$  puis **donner** sa valeur numérique.

**Document 4 - diagramme des exigences de la fonction motorisation**

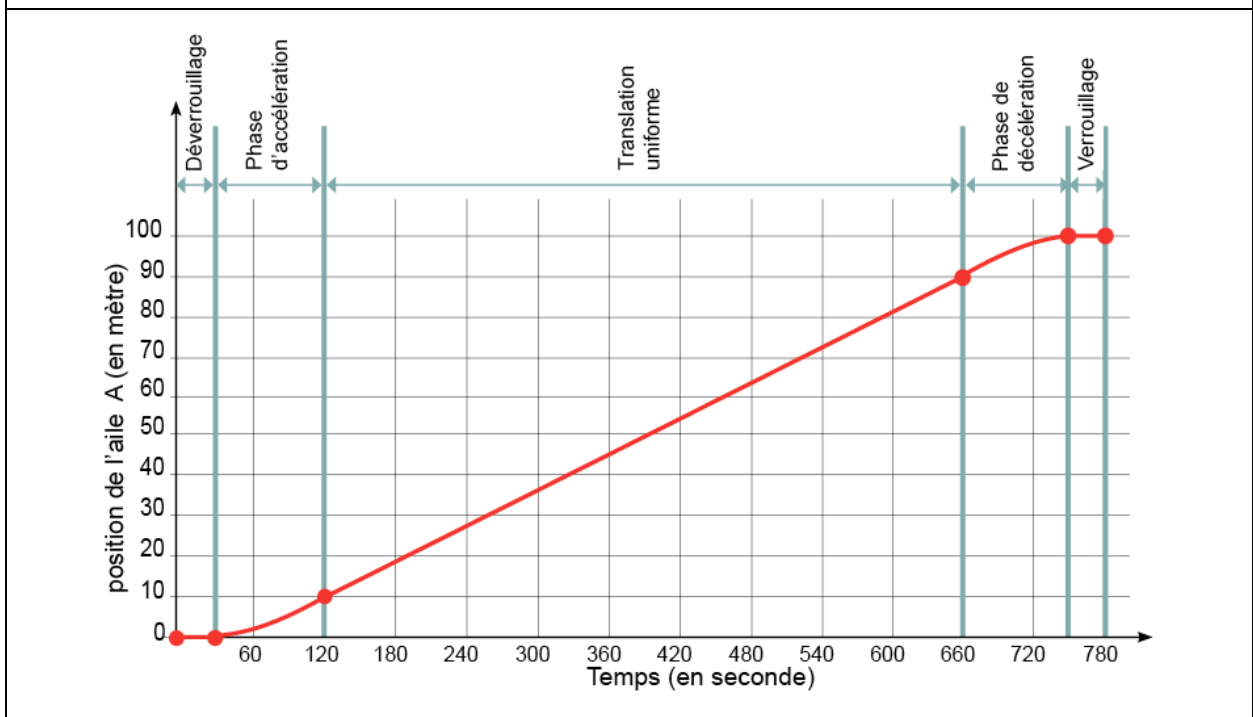


**Question 4 (5 points)**

Les ailes avancent à des vitesses différentes. Pour réaliser ces déplacements, chaque aile est munie d'un moteur indépendant. L'étude consiste à choisir le moteur à installer sur l'aile C. Lors de la simulation du déploiement de la toiture, l'aile C se déplace de 10 mètres en 74 secondes :

- sur le document annexe réponse 2, **calculer** la vitesse de déplacement  $V_C$  de l'aile C en mètre par seconde ;
- sur le document annexe réponse 2, à l'aide du document 4, **indiquer** le type de moteur retenu ainsi que les deux caractéristiques associées.

**Document 5 - cycle de déploiement de la toiture**



**Question 5 (7 points)**

Sur le document annexe réponse 2, à l'aide du document 5, **compléter** le programme qui pilote le cycle de déploiement de la toiture.

Technologie : document annexe réponse 1 à rendre avec la copie.

Question 1

.....

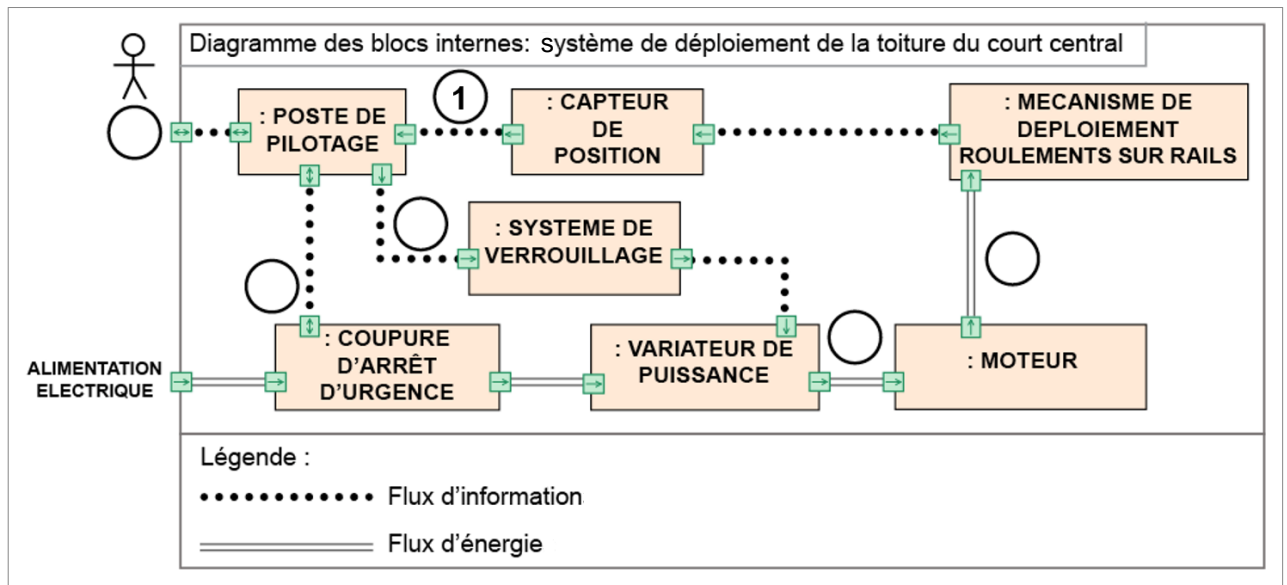
.....

.....

Question 2

Numéros à replacer dans le diagramme des blocs internes :

①	contrôle de position	④	ordre d'ouverture du système
②	opérateur	⑤	énergie électrique
③	énergie mécanique	⑥	contrôle de sécurité de l'installation



Question 3

expression de  $d$  en fonction de  $d_{init}$  et  $d_{final}$  :

.....

valeur numérique de  $d$  :

.....



Question 4

calcul de vitesse de déploiement  $V_c$  de l'aile C :

.....

.....

---

type de moteur et les deux caractéristiques associées :

.....

.....

.....

.....

Question 5

The Scratch script consists of the following blocks:

- quand est cliqué
- attendre jusqu'à ce que système déverrouillé
- mettre puissance moteur à 0
- répéter jusqu'à ce que position de l'aile A = 10
  - ajouter 1 à Puissance moteur
  - attendre 0.4 secondes
- répéter jusqu'à ce que position de l'aile A = 90
  - Mettre puissance moteur au maximum
- répéter jusqu'à ce que [ ]
  - ajouter [ ] à [ ]
  - attendre 0.4 secondes
- attendre jusqu'à ce que [ ]

Vertical labels on the right indicate the phases:

- déverrouillage (from 'attendre jusqu'à ce que système déverrouillé' to 'mettre puissance moteur à 0')
- phase d'accélération (from 'répéter jusqu'à ce que position de l'aile A = 10' to 'attendre 0.4 secondes')
- translation uniforme (from 'répéter jusqu'à ce que position de l'aile A = 90' to 'Mettre puissance moteur au maximum')
- phase de décélération (from 'répéter jusqu'à ce que [ ]' to 'attendre 0.4 secondes')
- verrouillage (from 'attendre jusqu'à ce que [ ]')

A ne pas remplir par le candidat

N° Candidat :  Abs

Si candidat absent cocher la case :

	Performance du candidat				
	NT	0	1	2	3
Question 1					
Question 2					
Question 3					
Question 4					
Question 5					

Note calculée :  /25